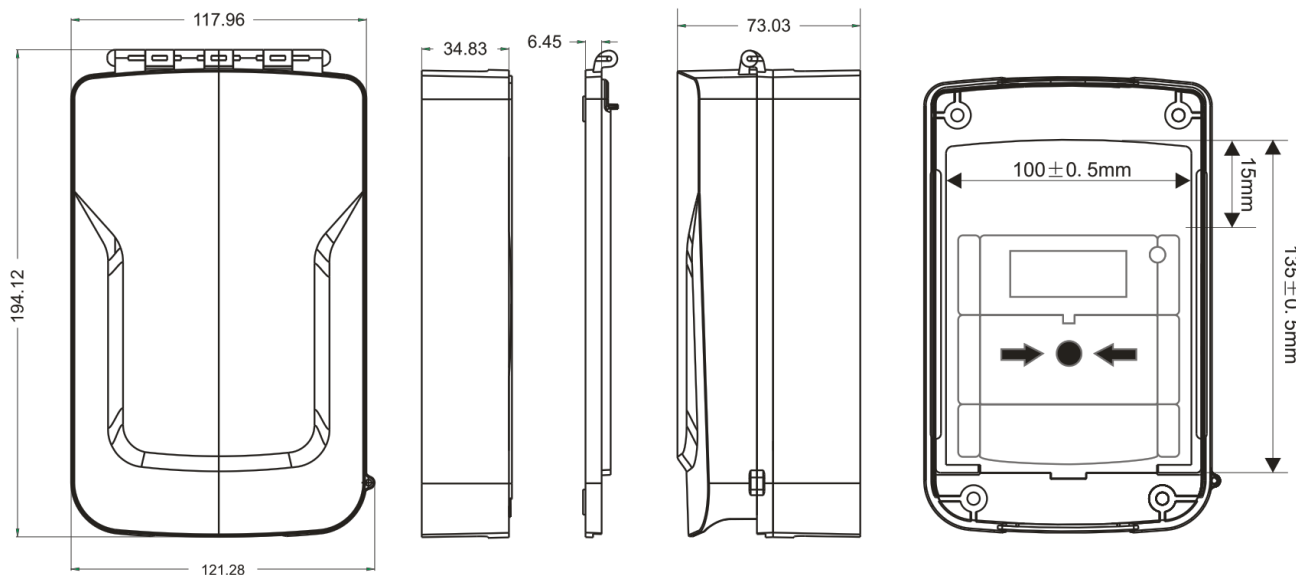
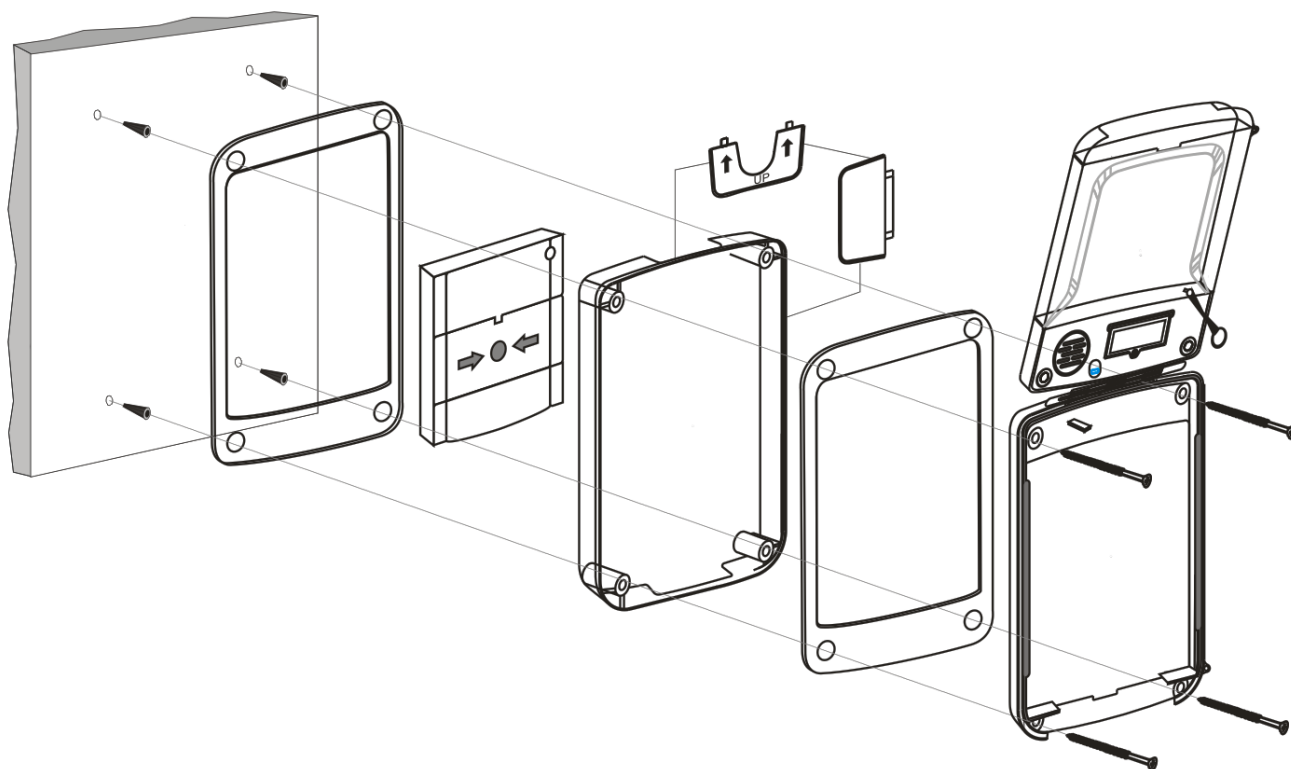


# Защитный кожух ST-ER100SM

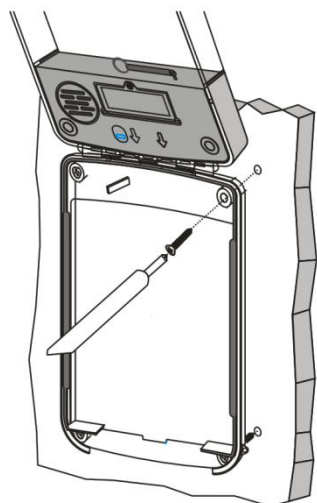
## Габаритные размеры



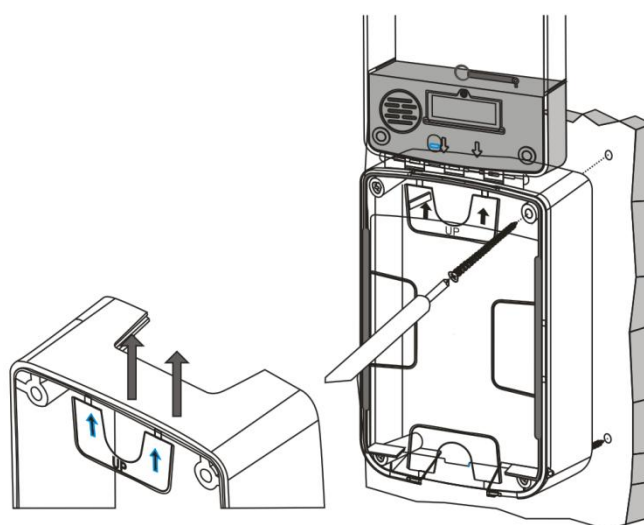
## Установка



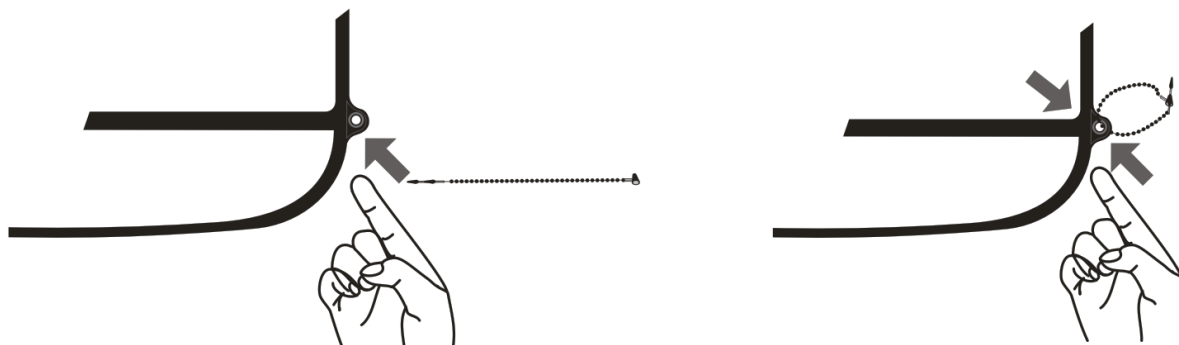
## Накладной монтаж



## Врезной монтаж



## Пломбирование



## Технические характеристики

Параметры	Значение
Модель:	ST-ER100SM
Тип монтажа:	Накладной, Врезной
Материал корпуса:	Поликарбонат
Класс защиты:	IP54 (IP65 при дополнительной герметизации)*
Рабочая температура:	от -50 до +70 °С
Рабочая влажность:	20% - 90%
Габариты:	195 x 118 x 73 мм
Опции:	ST-ER100A – модуль звукового оповещения
Совместимость:	ST-ER114D-GN, ST-ER115, ST-ER115SL-GN, ST-ER115D-YL, ST-ER116TLS-GN

\*- в зависимости от типа установки потребуется использование фитингов, которые не входят в комплект поставки, и герметизация отдельных стыков с помощью герметиков.