

## IP-камера IPC-T020(B)

### ПАСПОРТ ИЗДЕЛИЯ



- 2 Мп купольная IP-камера с фиксированным объективом
- Высокое качество изображения с разрешением 2 Мп
- Технология эффективного сжатия H.265+
- Четкое изображение при яркой задней засветке благодаря технологии DWDR
- Защита от влаги и пыли: IP66
- Простая установка благодаря технологии PoE
- Встроенный слот для microSD/SDHC/SDXC: нет
- Встроенный микрофон: нет

## ▪ Спецификации

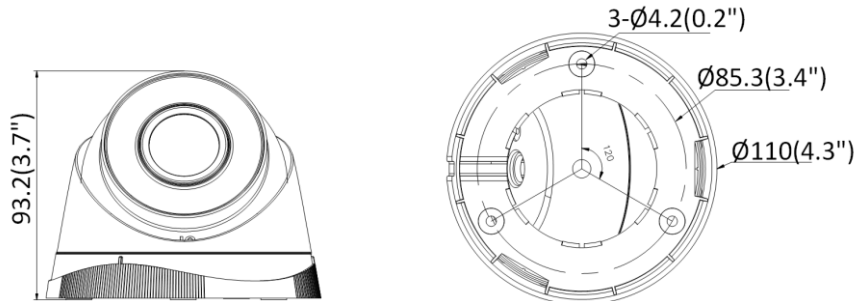
Камера	
Матрица	1/2.7" Progressive Scan CMOS
Чувствительность	Цвет: 0.028 лк @ (F2.0, AGC вкл), ч/б: 0 лк с ИК-подсветкой
Скорость электронного затвора	От 1/25 до 1/100,000 с
Поддержка медленного затвора	Есть
WDR	Цифровой WDR
Режим «день / ночь»	ИК-фильтр
Регулировка угла наблюдения	Поворот: от 0 до 360°, наклон: от 0 до 75°, вращение: от 0 до 360°
Объектив	
Фокусное расстояние и угол обзора	2.8 мм, по горизонтали: 112.1°, по вертикали: 60.0°, по диагонали: 132.2°
Крепление объектива	M12
Фокусировка	Фиксированная
Апертура	F2.0
Подсветка	
Инфракрасные волны	850 нм
Дальность ИК-подсветки	До 25 м
Видео	
Максимальное разрешение	1920 × 1080
Основной поток	50 Гц: 25 к/с (1920 × 1080, 1280 × 720) 60 Гц: 30 к/с (1920 × 1080, 1280 × 720)
Дополнительный поток	50 Гц: 25 к/с (640 × 480, 640 × 360) 60 Гц: 30 к/с (640 × 480, 640 × 360)
Видеосжатие	Основной поток: H.265/H.264 Дополнительный поток: H.265/H.264/MJPEG
Битрейт видео	От 32 Кбит/с до 8 Мбит/с
Профиль H.264	Baseline Profile/Main Profile/High Profile
Профиль H.265	Main Profile
H.264+	Для основного потока
H.265+	Для основного потока
Сеть	
Протоколы	TCP/IP, ICMP, HTTP, HTTPS, FTP, DHCP, DNS, DDNS, RTP, RTSP, RTCP, NTP, UPnP™, SMTP, IGMP, 802.1X, QoS, IPv6, Bonjour, IPv4, UDP, SSL/TLS
Одновременный просмотр в режиме реального времени	До 6 каналов
API	Открытый сетевой видеоинтерфейс, ISAPI
Пользователь / хост	До 32 пользователей. 3 уровня пользователей: администратор, оператор и пользователь
Клиент	iVMS-4200, Hik-Connect
Веб-интерфейс	Требуется плагин для просмотра в режиме реального времени: IE 10+ Не требуется плагин для просмотра в режиме реального времени: Chrome 57.0+, Firefox 52.0+ Локальные сервисы: Chrome 57.0+, Firefox 52.0+

<b>Изображение</b>	
Настройки изображения	Насыщенность, яркость, контрастность, резкость, AGC и баланс белого настраиваются через клиентское ПО или веб-интерфейс
Переключение режима «день/ночь»	День/Ночь/Автоматич./По расписанию
Улучшение изображения	BLC, 3D DNR
<b>Интерфейсы</b>	
Интерфейс Ethernet	1 RJ45 auto 10/100 М Ethernet
<b>По событию</b>	
Основные события	Обнаружение движения, исключения
<b>Основное</b>	
Метод привязки	Загрузка на FTP, уведомление центра мониторинга, отправка email изображения
Материал камеры	Металл и пластик
Размер камеры	∅ 110 × 93.2 мм (4.3 × 3.7")
Размер упаковки	150 × 150 × 141 мм (5.9 × 5.9 × 5.6")
Масса камеры	Приблиз. 320 г
Масса с упаковкой	Приблиз. 566 г
Условия хранения	От -40 до +60 °С, влажность: 95 % или меньше (без конденсата)
Рабочие условия	От -40 до +60 °С, влажность: 95 % или меньше (без конденсата)
Язык веб-клиента	Английский, украинский
Основные функции	Anti-Flicker, Heartbeat, зеркалирование, защита паролем, маскирование области, водяные знаки, фильтрация IP-адресов
Версия прошивки	V5.5.120
Потребляемая мощность	DC 12 В, 0.4 А, макс. 5 Вт PoE: (802.3af, от 36 до 57 В), от 0.2 до 0.15 А, макс. 6.5 Вт
Питание	DC 12 В ± 25 % PoE: 802.3af, класс 3
Интерфейс питания	Коаксиальный разъем питания ∅ 5.5 мм
<b>Сертификаты</b>	
Стандарты EMC	FCC SDoC (47 CFR Part 15, Subpart B); CE-EMC (EN 55032: 2015, EN 61000-3-2: 2014, EN 61000-3-3: 2013, EN 50130-4: 2011 +A1: 2014); RCM (AS/NZS CISPR 32: 2015); IC VoC (ICES-003: Issue 6, 2016); KC (KN 32: 2015, KN 35: 2015)
Стандарты по безопасности	UL (UL 60950-1); CB (IEC 60950-1:2005 + Am 1:2009 + Am 2:2013, IEC 62368-1:2014); CE-LVD (EN 60950-1:2005 + Am 1:2009 + Am 2:2013, IEC 62368-1:2014); BIS (IS 13252(Part 1):2010+A1:2013+A2:2015)
Окружающая среда	CE-RoHS (2011/65/EU); WEEE (2012/19/EU); Reach (Regulation (EC) No 1907/2006)
Стандарты по защите	IP66 (IEC 60529-2013)

## ▪ Доступные модели

IPC-T020(B)(2.8 mm)

## ▪ Размеры (ед. изм.: мм (дюймы))



Unit: mm(inch)

## ▪ Аксессуары

### ▪ Опционально

DS-1275Z-SUS Кронштейн для установки на столб (стойку)	DS-1272ZJ-110-TRS Кронштейн для установки на стену	DS-1276ZJ-SUS Кронштейн для установки на угол	DS-1280ZJ-S Монтажная коробка

## Правила эксплуатации

1. Устройство должно эксплуатироваться в условиях, обеспечивающих возможность работы системы охлаждения. Во избежание перегрева и выхода прибора из строя не допускается размещение рядом с источниками теплового излучения, использование в замкнутых пространствах (ящик, глухой шкаф и т.п.). Рабочий диапазон температур: от минус 40 до плюс 60 °С.
2. Все подключения должны осуществляться при отключенном электропитании.
3. Запрещена подача на входы устройства сигналов, не предусмотренных назначением этих входов, это может привести к выходу устройства из строя.
4. Не допускается воздействие на устройство температуры свыше плюс 60 °С, источников электромагнитных излучений, активных химических соединений, электрического тока, а также дыма, пара и других факторов, способствующих порче устройства. Не допускается воздействие прямых солнечных лучей непосредственно на матрицу видеокамеры.
5. Конфигурирование устройства лицом, не имеющим соответствующей компетенции, может привести к некорректной работе, сбоям в работе, а также к выходу устройства из строя.
6. Не допускаются падения и сильная тряска устройства.
7. Рекомендуется использование источника бесперебойного питания, во избежание воздействия скачков напряжения или нештатного отключения устройства.

**Для получения информации об установке и включении устройства, пожалуйста, обратитесь к Краткому руководству пользователя соответствующего устройства.**