

# Инструкция по установке электромагнитного замка

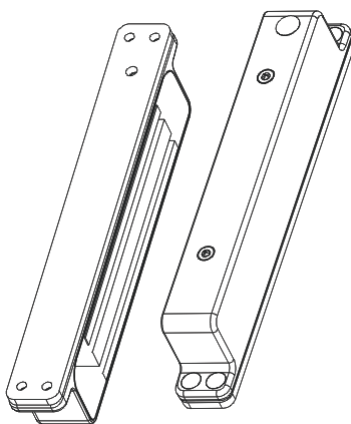
## Рекомендации по установке

Осуществлять установку замка следует с осторожностью, повреждение притягивающихся друг к другу поверхностей электромагнита или якоря может привести к уменьшению усилию удержания.

Тело замка должно быть жестко закреплено на дверной коробке, якорь монтируется на двери с использованием идущего в комплекте крепежа. Данный крепеж обеспечивает возможность вращаться относительно центральной точки крепления для компенсации перекосов при установке или деформации двери.

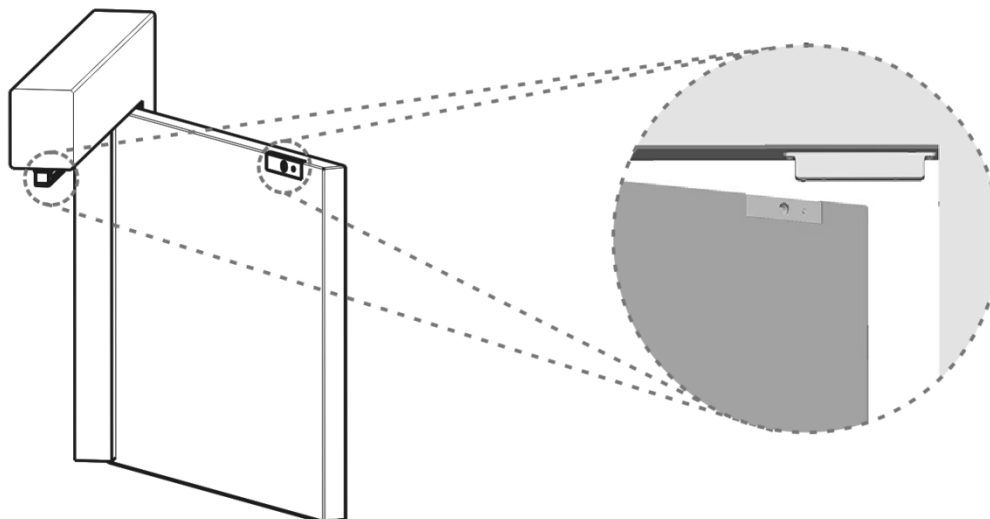
Следует использовать установочный шаблон на двери, находящейся в положении закрыто.

Перед установкой замка следует использовать состав для фиксации резьбы для всех крепежных элементов. Надежно затяните все крепежные элементы для предотвращения самопроизвольного выкручивания.



## Типовой монтаж

Не следует слишком жестко закреплять якорь с целью сохранения эластичности резиновой шайбы, чтобы обеспечить возможность якорю автоматически подстраивать свое положение относительно тела замка для более плотного сцепления.



**ШАГ 1:** Приложите шаблон к двери и просверлите отверстия согласно шаблону.

**ШАГ 2:** Установите якорь на двери, используя резиновую шайбу, устанавливаемую между якорем и стальной шайбой. Якорь, резиновая шайба и стальная шайба нанизываются на винт с головкой под шестигранный ключ.

**ШАГ 3:** Проведите провода и подключите их.

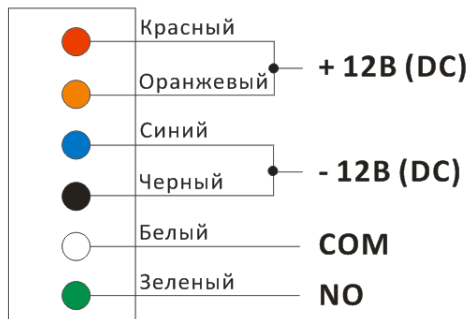
**ШАГ 4:** Закрепите тело замка с помощью идущих в комплекте винтов.

**ШАГ 6:** Проверьте работоспособность замка.

## Подключение

Напряжение питания замка 12 В (DC) или 24 В (DC). Потребляемый ток при напряжении питания 12В составляет 0,52А (минимум), а при 24В 0,26А.

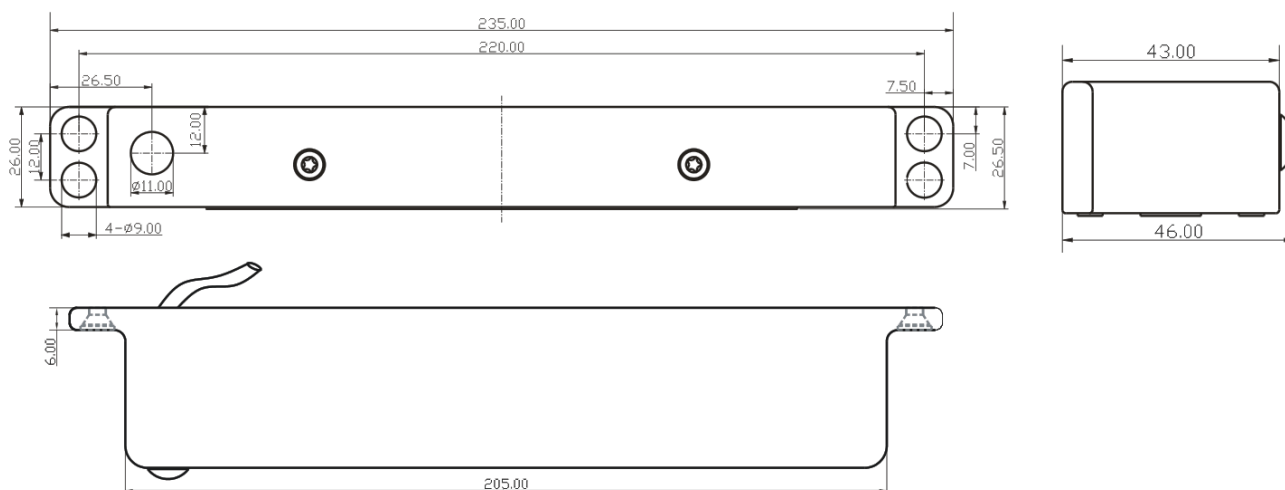
### A. 12В (DC)



### A. 24В (DC)



## Габаритные размеры



## Технические параметры

Параметры	Значение
Материал:	Цинковый сплав
Напряжение питания:	12 В (DC) / 24 В (DC)
Потребляемый ток:	520 мА / 260 мА
Выход мониторинга двери:	НР, ОБЦ; 0,5А, 30В (DC)
СИД индикация:	красный – якорь не прижат, зеленый – нормальный прижим якоря
Класс защиты:	IP68
Рабочая температура:	от -30 до +55 °С
Рабочая влажность:	10% - 95%
Вес:	2,4 кг
Габариты:	235 x 27 x 43 мм