

10. Свидетельство о приемке.

IP-камера SV6016FLM исправна и работоспособна, признана годной к эксплуатации.

Серийный номер изделия: _____

Дата продажи _____

штамп
продавца

Внимание! Исправление даты не допускается.

Я, покупатель, проверил изделие на отсутствие механических, термических, и прочих повреждений, а так же комплектацию (изделие укомплектовано в полном объеме согласно данному паспорту). Оборудование получено мной в работоспособном состоянии, претензий не имею.

От продавца _____ От покупателя _____
подпись подпись

При отсутствии подписи со стороны продавца гарантийные условия на данный товар не распространяются.

ИЗГОТОВИТЕЛЬ:
ООО "НПП Бевард"
Россия.

BEWARD
СИСТЕМЫ БЕЗОПАСНОСТИ

ООО "НПП Бевард"

ПАСПОРТ
IP-камеры SV6016FLM



1. Технические характеристики.

Общие:

Сенсор	12 Мп, КМОП 1/1.7" SONY STARVIS
Объектив	Fisheye, f=1.98mm, F2.8
Формат сжатия	H.265 ,H.264 HP/MP/BP
Разрешение	3000×3000, 2560×2560, 1920×1920, 1280×1280, 1280×960, 1024×1024, 720×720, 320×320
Скорость кадров	До 30 к/с
Скорость передачи	От 16 кбит/с до 16 Мбит/с (режимы VBR/CBR, Smart Stream)
Скорость затвора	От 1 до 1/100000 сек.
Чувствительность	0.01 лк (день) / 0.005 лк (ночь)
WDR	Аппаратный 2-кратный (до 120 дБ)
Шумоподавление	BLC, HLC, 2D/3DNR
Аудиовыход	1 канал (линейный ,регулировка усиления)
Аудиовход	Встроенный микрофон, 1 канал (линейный, регулировка усиления)
Компрессия	G.711, AAC, G.722, G.726
Режимы работы аудио	Дуплекс, полудуплекс, симплекс
Титры	Текст, дата , время
ИК-подсветка	Длина волны 850 Нм, дальность до 15 м.

Сеть и интерфейсы:

Сетевой интерфейс	RJ-45, 1 Гбит/с Ethernet
Сетевые протоколы	IPv4/v6, TCP, UDP, RTP, RTSP, RTCP, HTTP, ONVIF Profile S/G/T/Q (V18.12) ,HTTPS, SIP, RTMP ,DNS, DDNS, FTP, NTP, SMTP, Multicast, FTPS, UPnP, PPPoE, VLAN, 802.1x SSL/TLS, IGMP, ARP, Bonjour, QoS, ICMP, SNMP, DHCP, NFS, Port Mapping
Поддержка microSDHC	До 256 ГБ
Тревожный вх/вых	1 канал, режим NO или NC / 1 канал

Эксплуатация:

Питание	12В (DC), PoE
Потребляемая мощность	До 11 Вт
Диапазон температур	От -40 до +60°C
Размеры (дхв)	Ø140x45.4 мм
Вес	700 г

2. Комплект поставки.

2.1 IP-камера	1 шт.
2.2 Встроенная видеоаналитика	1 шт.
2.3 Набор для монтажа	1 шт.
2.4 Адаптер крепления	1 шт.
2.5 Герметичный разъем RJ45	1 шт.
2.6 Упаковочная тара	1 шт.

3. Назначение.

IP-камера SV6016FLM предназначена для записи с разрешением до 12 Мп в форматах H.265, H.264.

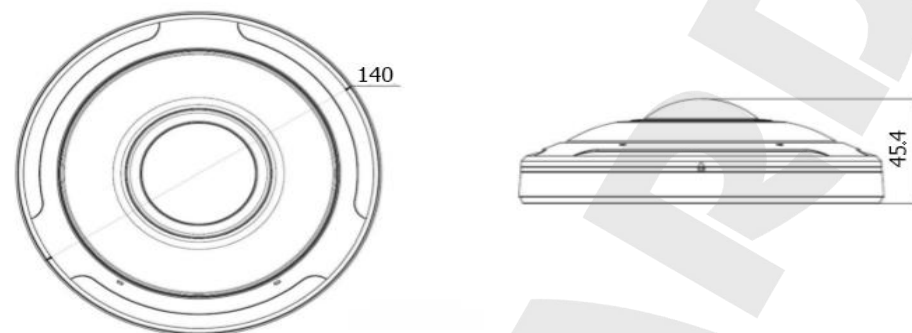
4. Устройство и принцип работы.

Панорамная IP-камера SV6016FLM с углом обзора 180° незаменима для видеонаблюдения в местах, где требуется охват обширного пространства в одном кадре. В аэропортах, на вокзалах, в больших розничных магазинах, школах и офисах SV6016FLM существенно облегчает управление зоной ответственности. Эта фиксированная камера с уникальной функцией управления ePTZ поддерживает различные режимы наблюдения, такие как обзор 360°, панорамный обзор 180°, счетверенный просмотр (имитация видеопотоков с четырех камер).

5. Установка.

ВНИМАНИЕ! В случае установки видеокамеры на токопроводящую поверхность, во избежание попадания постороннего напряжения на корпус видеокамеры, эта поверхность должна быть заземлена!

6. Габаритный чертеж



7. Сертификация

Сертификат соответствия ЕАЭС N RU Д-RU.PA01.B.77041/21
Срок действия с 18.10.2021 по 17.10.2026 г.

8. Утилизация

Изделие утилизировать как бытовую технику согласно правилам установленными органами самоуправления региона утилизации.

9. Гарантийные обязательства

Гарантийные обязательства представлены на сайте по ссылке:
<http://www.beward.ru/contact/service/>