

Электронные проходные KTC01.9A



 +50 +1 диапазон температур	 12V напряжение питания	 2 направления движения	 30 человек в минуту
 автоматическая антипаника	 Ethernet интерфейс связи	 2 считывателя	 50 000 пользователей
 870 000 событий	 3 дополнительных входов	 2 дополнительных выходов	 1 картоприемник
 EMM/HID/ MIFARE формат карт	 72W мощность		

Назначение

Электронная проходная KTC01.9A – готовая система контроля доступа на базе тумбового турникета с автоматическими планками «Антипаника» и с возможностью автоматизированного сбора временных пропусков посетителей.

В состав электронной проходной входят:

- стойка электронной проходной со встроенными контроллером доступа, двумя считывателями бесконтактных карт, картоприемником и с автоматическими планками «Анти-паника»
- пульт дистанционного управления (ориентация кнопок пульта относительно направлений прохода задается при подключении пульта)
- программное обеспечение

Электронная проходная может использоваться:

- как самостоятельное локальное решение – занесение карт доступа и просмотр журнала событий осуществляется с помощью Локального ПО, входящего в комплект, или Web-интерфейса, возможно управление от пульта ДУ или устройства радиуправления
- как элемент СКУД PERCo-Web, поддерживаются все возможности систем, возможно управление от ПДУ или устройства РУ.

Электронная проходная оборудована универсальными считывателями форматов:

1. EMM/HID

2. MIFARE с чтением:

- либо уникального идентификатора UID, либо криптозащищенных данных из внутренней памяти карты, при этом требуется дополнительное программирование считывателей и карт пользователей,
- UID с платежных карт, поддерживающих технологию бесконтактных платежей PayPass,
- На смартфон с ОС Android должно быть установлено бесплатное приложение PERCo. Доступ, которое можно скачать в Google Play. В качестве идентификатора для смартфонов с ОС Android используется IMSI номер карты для версии ниже 10, для версии 10 используется зашифрованный код, сгенерированный на основе уникальных данных смартфона,
- со смартфонов Apple с функцией NFC – уникального идентификатора (Token), привязанного к банковской карте (при привязке нескольких банковских карт осуществляется считывание Token той карты, которая активна в данный момент).



Автоматические планки «Антипаника»



Пульт ДУ

Электронные проходные КТС01.9А

Интерфейс связи с ПК и другими контроллерами систем PERCo – Ethernet (обеспечивается поддержка стека протоколов TCP/IP (ARP, IP, ICMP, TCP, UDP, DHCP)).

При расчете необходимого количества электронных проходных рекомендуется устанавливать по одной электронной проходной на каждые 500 человек, работающих в одну смену, или из расчета пиковой нагрузки 30 человек в минуту.

Электронная проходная КТС01.9А выпускается серийно и имеет сертификат соответствия требованиям технического регламента Таможенного союза (ЕАС).

Совместимое оборудование

Поддерживает подключение по интерфейсу RS-485 следующих устройств:

- до 8-ми контроллеров замка PERCo-CL201.1 или CL211 (контроллеры имеют встроенный считыватель и обеспечивают управление одним замком)
- табло системного времени PERCo-AU05

Встроенные считыватель и картоприемник



Табло индикации с пиктограммами

Варианты конфигурации

У пользователя имеется возможность при помощи Web-интерфейса выбрать один из вариантов распределения памяти контроллера электронной проходной:

- 50 000 карт и 230 000 событий – установлено по умолчанию,
- 40 000 карт и 390 000 событий,
- 30 000 карт и 550 000 событий,
- 20 000 карт и 710 000 событий,
- 10 000 карт и 870 000 событий.

Особенности электронной проходной

Электронная проходная имеет:

- встроенный контроллер СКУД, снабженный Web-интерфейсом для проведения первичной настройки и текущего контроля параметров
- встроенные бесконтактные считыватели карт доступа
- встроенную индикацию разрешения/запрета прохода, режимов работы
- встроенный картоприемник с возможностью его переустановки на другую сторону турникета
- встроенный гидравлический демпфер
- возможность автоматического открытия прохода от устройства аварийной разблокировки Fire Alarm путем перехода преграждающей планки в вертикальное положение
- оптические датчики поворота преграждающих планок, корректно фиксирующие факт прохода.

При установке в ряд нескольких ЭП их корпуса формируют зону прохода, позволяя обойтись без установки дополнительных ограждений.

Электронные проходные выполнены в едином дизайне с моделью КТ05.9А, не имеющей встроенного картоприемника.

Исполнение

Материал корпуса ЭП – нержавеющая сталь, вставки из АВС-пластика.

Преграждающие планки – нержавеющая сталь

Условия эксплуатации

Электронная проходная по устойчивости к воздействию климатических факторов соответствует условиям УХЛ4 по ГОСТ 15150-69 (для эксплуатации в помещениях с искусственно регулируемыми климатическими условиями).

Эксплуатация ЭП разрешается при температуре окружающего воздуха от +1 °С до +50 °С и относительной влажности воздуха до 80% при +25 °С (без конденсации).

Комплект поставки

Стандартный комплект поставки	
Стойка электронной проходной со встроенной платой контроллера PERCo-CT03.2, с установленным маховиком и преграждающими планками «Антипаника», со встроенными бесконтактными считывателями, индикаторами прохода и с картоприемником	1 шт
Пульт дистанционного управления (длина кабеля не менее 6.6 м)	1 шт
Ключ шестигранный SW 2,5 замка крышки стойки ЭП	1 шт
Ключ замка заглушки ЭП	2 шт

Электронные проходные KTC01.9A

Монтажный комплект	1 шт
Комплект документации	1 экз
Дополнительное оборудование, поставляемое под заказ	
Источник питания электронной проходной	1 шт
Устройство радиуправления (состоит из приемника и двух передатчиков в виде брелоков) с дальностью действия до 40 м	1 шт
Анкер PFG IR 10-15 (фирма «SORMAT», Финляндия)	4 шт

Основные технические характеристики

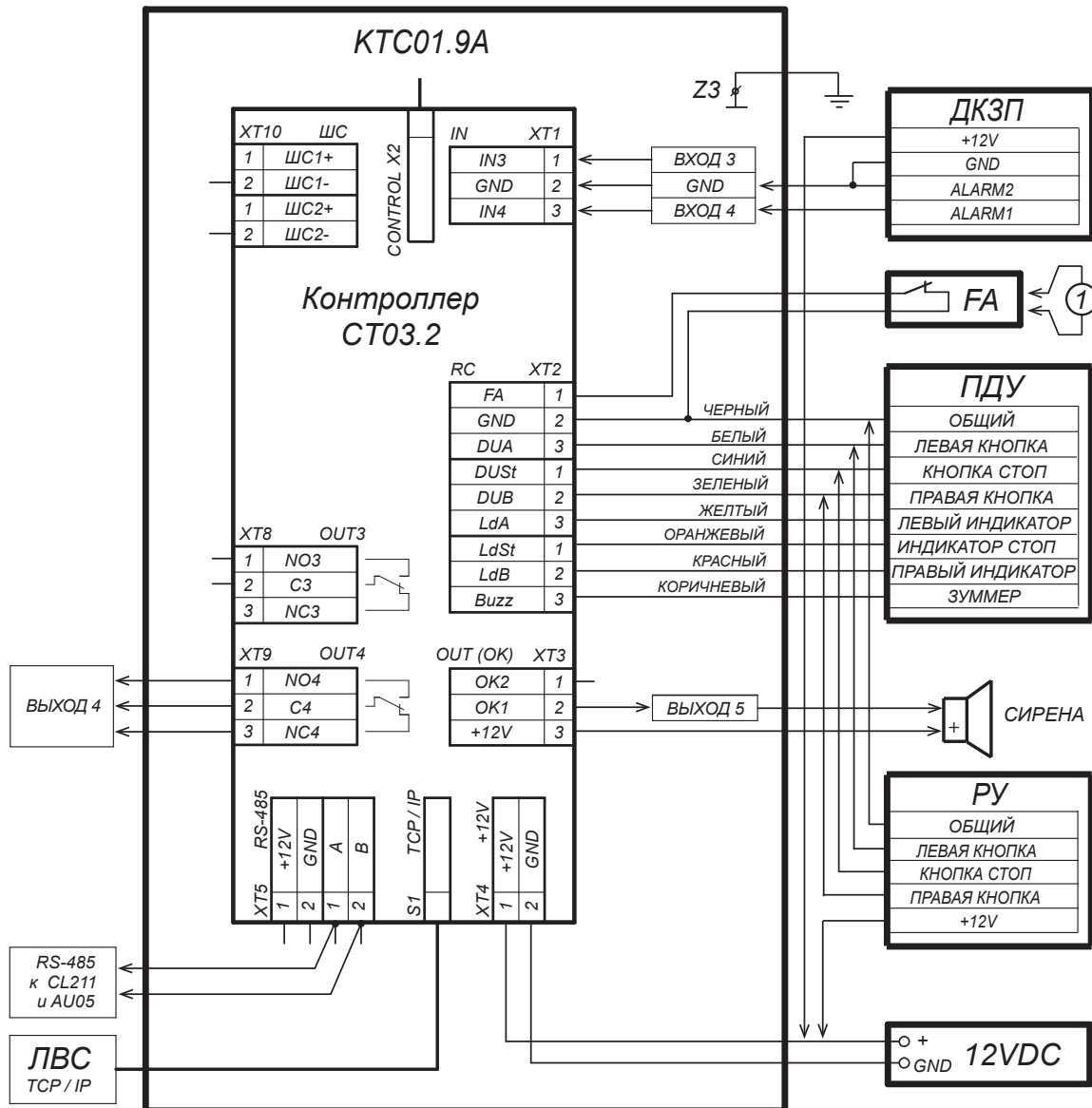
Напряжение питания	12±1,2 В постоянного тока
Потребляемый ток, не более	6,0 А
Потребляемая мощность, не более	72 Вт
Габаритные размеры с установленными преграждающими планками (ДхШхВ)	1170х750х1030 мм
Ширина зоны прохода	560 мм
Масса ЭП	80 кг
Количество считывающих устройств	2 шт
Формат используемых карт доступа	EMM/HID/MIFARE
Дальность считывания кода при номинальном значении напряжения питания, не менее	2-6 см (зависит от типа карты)
Объем контейнера картоприемника	350 карт
Количество пользователей (карт доступа)	от 10 000 до 50 000
Количество событий	от 230 000 до 870 000
Стандарт интерфейса связи	Ethernet (IEEE 802.3)
Количество дополнительных входов	3 (из них 1 постоянный - FireAlarm)
Количество дополнительных релейных выходов (выходы у реле NC, C и NO)	2
Класс защиты от поражения электрическим током	III по IEC 61140
Степень защиты оболочки	IP41 по EN 60529
Средняя наработка на отказ, проходов, не менее	4 000 000
Средний срок службы, лет	8
Пропускная способность в режиме однократного прохода	30 чел./мин
Пропускная способность в режиме свободного прохода	60 чел./мин
Габариты упаковки	128х39х110 см

Подключение

Использование встроенного картоприемника (изъятие пропусков посетителей) возможно только при работе в составе полнофункциональной системы PERCo (обязательно наличие программного модуля PERCo-SMO3 «Бюро пропусков»).



Структурная схема подключения электронной проходной



1 - перемычка-провод при отсутствии устройства Fire Alarm

Схема подключения электронной проходной

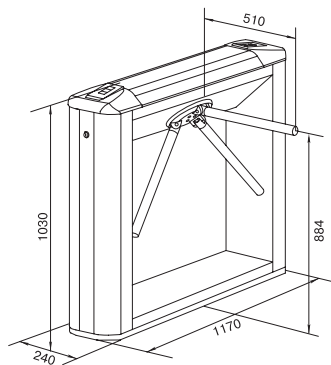
Максимально допустимая длина кабеля от пульта управления/устройства радиуправления/контроллера СКУД – не более 50 метров.

Максимально допустимая длина кабеля от источника питания турникета зависит от его сечения и должна быть:

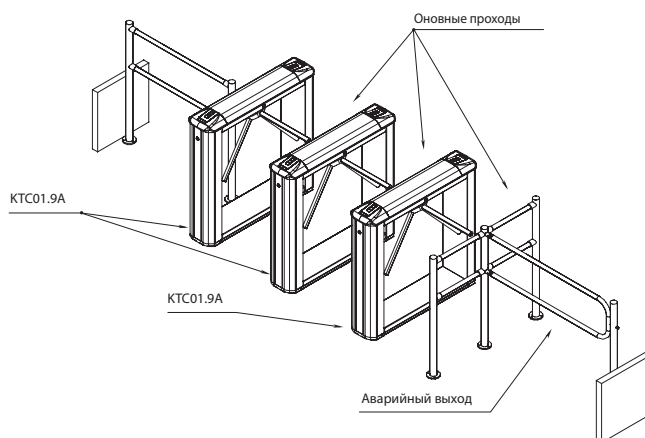
- для кабеля с сечением 1,5 мм² – не более 10 метров
- для кабеля с сечением 2,5 мм² – не более 15 метров.

Электронные проходные КТС01.9А

Габаритные размеры и формирование зоны прохода



Габаритные размеры



Пример проекта проходной

Монтаж

Требования к основанию: бетонные (не ниже марки 400), каменные и т.п. основания, имеющие толщину не менее 150 мм. При установке турникета на менее прочное основание следует применять закладные фундаментные элементы (550x550x200 мм).

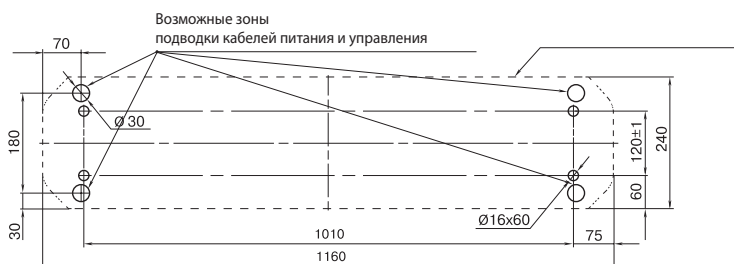


Схема разметки отверстий

Гарантийный срок

Гарантийный срок эксплуатации изделия составляет 5 лет со дня продажи, если иное не оговорено в договоре на поставку изделия. В случае приобретения и монтажа оборудования у Авторизованных дилеров и Сервисных центров PERCo срок начала гарантии на оборудование PERCo может быть установлен с момента сдачи оборудования в эксплуатацию.

При отсутствии даты продажи и штампа в гарантийном талоне срок гарантии исчисляется от даты выпуска изделия, обозначенной в паспорте и на этикетке изделия.